



超聯興業有限公司

AEROPower VENTILATION CO., LTD

總公司:台中市霧峰區五福西路171號

E-mail:aeropower651@gmail.com

TEL:886-4-23320088

FAX:886-4-23320066

免費服務電話:0800-44-66-88



CE UTS



www.aeropower-fan.com.tw

AEROPower VENTILATION FAN

超聯興業有限公司

超 越 侷 限 聯 結 未 來

超聯核心精神



公司簡介

超聯公司早期於台中市從事加工行業，於西元2004年正式擴廠至台中市霧峰區，並正式改名為『超聯興業有限公司』。成立之宗旨，在董事長秉持著專業技術及誠信的理念下踏實經營，加上長期體認到溫室效應日益嚴重、空氣品質不良，或是裝設無效果之通風設備，導致投資浪費及工作效率的低落，因而投入增設廠房硬體及研發生產設備的更新，生產真正符合高效率省電、節能又環保之專業降溫設備。

超聯公司除了致力提升產品及服務品質外，提出最符合客戶需求的通風設計。在此同時，並努力朝向售後服務的品質提升，相信唯有『全面品質提升』才是『降低成本的不二法門』，而非一味因價格競爭而偷工減料。這也正是本公司成立以來業績不斷穩定成長的主因。

目錄

- 01 公司簡介
- 02 直結式負壓排風機
- 04 皮帶式負壓排風機
- 06 四方型排風機
- 07 四方型鍍鋅殼排風機
- 08 移動送風系列
- 10 強力送風機
- 12 工業超級大吊扇
- 14 蒸發式環保空調
- 15 太陽能排風扇
- 16 移動式DC水冷扇
- 18 排風扇配件
- 20 專業認證

FRP直結式負壓排風機

錐形形狀促進氣流更順暢，外殼由玻璃纖維材料製成，具有出色的柔韌性和拉伸強度。它可以在長時間使用後保持其形狀，使其適合惡劣的環境。玻璃纖維錐形風扇的直接驅動設計，可確保更安靜的運行，消除對皮帶磨損的擔憂。此外，還可以選擇將馬達升級為無刷直流電機，進一步提高產品的運作效率。



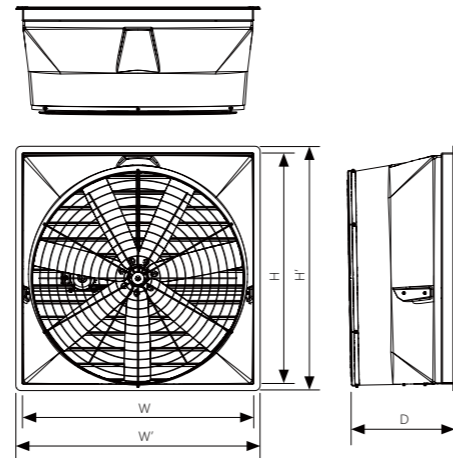
FRP 玻璃纖維有很好的伸張力、彈性、抗拉強度，長時間使用不會變形，並且耐高溫 and 抗腐蝕，可以抵抗嚴格的環境。

感應式馬達

感應式馬達具有優異的耐久性和穩定性，能夠在高轉速下長時間運行而保持順暢運轉，廣泛應用於各行業。

直流無刷馬達 升級

BLDC 馬達是高效率、耐用且低維護的馬達。與感應馬達相比，節電效果高達30%。



生產



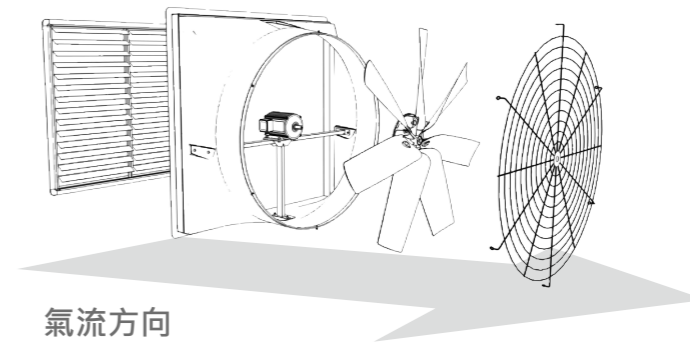
組裝



調校



品檢



28"FRP直結式負壓排風機 EF-A24

外型尺寸	H'79xW'79xD'50cm
安裝尺寸	H72xW72cm
葉片尺寸	24"
電壓	220V / 60Hz
馬達	0.5HP
SYN R.P.M	1092
電流 @220V	1.8A
耗電	540W
分貝	70 dB(A)
S.F.	1.0
葉片材質	氣動PVC
風量	8400CMH
重量	25KG

36"FRP直結式負壓排風機 EF-A32

外型尺寸	H'100xW'100xD'60cm
安裝尺寸	H93xW93cm
葉片尺寸	32"
電壓	220V / 60Hz
馬達	0.75HP
SYN R.P.M	661
電流 @220V	3.4A
耗電	852W
分貝	72 dB(A)
S.F.	1.0
葉片材質	連桿PVC
風量	19800CMH
重量	42KG

42"FRP直結式負壓排風機 EF-A36

外型尺寸	H'108.5xW'108.5xD'60cm
安裝尺寸	H101.5xW101.5cm
葉片尺寸	36"
電壓	220V / 60Hz
馬達	0.75HP
SYN R.P.M	547
電流 @220V	4.2A
耗電	940W
分貝	72 dB(A)
S.F.	1.0
葉片材質	連桿PVC
風量	22000CMH
重量	45KG

46"FRP直結式負壓排風機 EF-A42

外型尺寸	H'126xW'126xD'60cm
安裝尺寸	H119.5xW119.5cm
葉片尺寸	42"
電壓	220V / 60Hz
馬達	1.0HP
轉速	552
AMP @220V	4.5A
耗電	1045W
分貝	66 dB(A)
S.F.	1.0
葉片材質	連桿PVC
風量	28700CMH
重量	46KG

54"FRP直結式負壓排風機 EF-A50

外型尺寸	H'145xW'145xD'60cm
安裝尺寸	H138xW138cm
葉片尺寸	50"
電壓	220V / 60Hz
馬達	1.5HP
轉速	490
AMP @220V	5.7A
耗電	1460W
分貝	73 dB(A)
S.F.	1.0
葉片材質	連桿PVC
風量	39500CMH
重量	62KG

FRP皮帶式負壓排風機

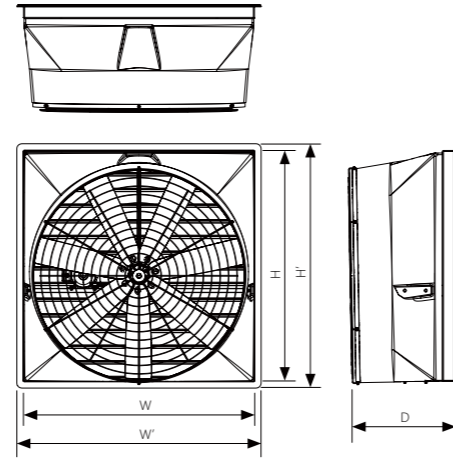
錐形設計增強氣流更順暢，外殼由玻璃纖維材料製成，提供出色的柔韌性和拉伸強度。它可以在長時間使用後保持其形狀，使其適合惡劣的環境。此系列玻璃纖維錐形風扇的皮帶驅動設計使其能夠承受更高的靜壓和更多灰塵的環境。時規皮帶可確保產品在傳輸過程中不會打滑，消除了長時間使用而導致效率降低的擔憂。此外，還可以選擇將電機升級為防爆電機，以提高特定環境下的安全性。

感應式馬達

感應式馬達具有優異的耐久性和穩定性，能夠在高轉速下長時間運行而保持順暢運轉，廣泛應用於各行業。

防爆馬達 升級

防爆馬達擁有堅固結構和防止點火的特性，確保在危險氣體環境中運作時的安全，於爆炸性區域提供可靠且安全的動力解決方案。
防爆等級：Ex e II T3 Gb



時規皮帶提供精確的動力傳輸、低噪音和最少的維護，防滑、耐熱、耐油，確保性能可靠。輕量化設計減少了軸承的壓力，由於使用壽命長且易於更換而具有成本效益，使其成為各種應用的理想選擇。



42"FRP皮帶式負壓排風機

EF-B36

外型尺寸	H'108.5xW'108.5xD'60cm
安裝尺寸	H101.5xW101.5cm
葉片尺寸	36"
電壓	220V / 60Hz
馬達	1.0HP
SYN R.P.M	535
電流 @220V	2.8A
耗電	670W
效率	IE 2
S.F.	1.15
SFP @ 0 S.P.	17.9(cfm/W)
重量	50KG

46"FRP皮帶式負壓排風機

EF-B42

外型尺寸	H'126xW'126xD'60cm
安裝尺寸	H119.5xW119.5cm
葉片尺寸	42"
電壓	220V / 60Hz
馬達	1.0HP
SYN R.P.M	538
電流 @220V	3.0A
耗電	670W
效率	IE 2
S.F.	1.15
SFP @ 0 S.P.	22.1(cfm/W)
重量	53KG

54"FRP皮帶式負壓排風機

EF-B50

外型尺寸	H'126xW'126xD'60cm
安裝尺寸	H119.5xW119.5cm
葉片尺寸	42"
電壓	220V / 60Hz
馬達	1.0HP
SYN R.P.M	449
電流 @220V	3.1A
耗電	880W
效率	IE 2
S.F.	1.15
SFP @ 0 S.P.	23.5(cfm/W)
重量	63KG

61"FRP皮帶式負壓排風機

EF-B54

外型尺寸	H'162xW'157xD'72cm
安裝尺寸	H119.5xW119.5cm
葉片尺寸	54"
電壓	220V / 60Hz
馬達	2.0HP
SYN R.P.M	677
電流 @220V	4.5A
耗電	1500W
效率	IE 2
S.F.	1.15
SFP @ 0 S.P.	23.5(cfm/W)
重量	81KG

FRP四方形排(送)風機

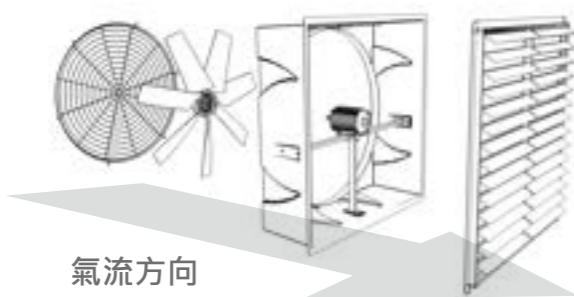
為了滿足市場需求，這個產品系列的設計採用了方形配置。它利用了FRP（纖維增強塑料）的一體成型結構，確保在長時間使用期間保持尺寸穩定性並具有抗變形能力。當這些產品安裝時，它們的百葉窗與外牆齊平向外打開。這一特點使它們特別適合安裝在室外空間有限的工業設施中。此外，FRP方形風扇的馬達可以通過升級為無刷直流馬達來進一步優化。這種升級顯著降低了運行時的功耗，同時提供了穩定的新鮮空氣供應，從而改善了生產車間的空氣質量。

感應式馬達

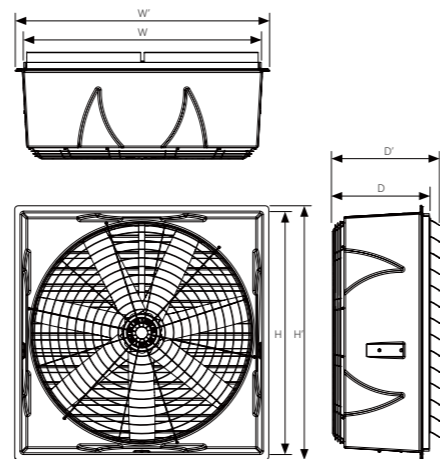
感應式馬達具有優異的耐久性和穩定性，能夠在高轉速下長時間運行而保持順暢，運轉廣泛應用於各行業。

直流無刷馬達 升級

可以選配升級為直流無刷，效率高，省電效果高達30%以上。

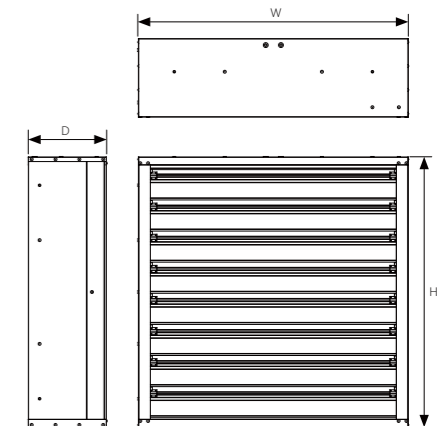


氣流方向



四方形鍍鋅鐵殼機

鍍鋅箱式風扇採用鍍鋅鋼板製造，得益於其方形設計。這款風扇可以整齊地排列在牆壁上，有效利用牆面空間，安裝靈活。鍍鋅箱型風扇採用皮帶驅動設計，能承受較高的靜壓和灰塵顆粒濃度較高的環境。它廣泛應用於畜牧設施、溫室和工業工廠等環境。



42''四方形排(送)風機 ES-A36

外型尺寸	H'108.5xW'108.5xD'55cm
安裝尺寸	H101.5xW101.5cm
葉片尺寸	36"
電壓	220V / 60Hz
馬達	0.75HP
SYN R.P.M	547
電流 @220V	4.2A
耗電	940W
分貝	72 dB(A)
葉片材質	連桿PVC
風量	22000CMH
重量	45KG

54''四方形排(送)風機 ES-A50

外型尺寸	H'145xW'145xD'62cm
安裝尺寸	H138xW138cm
葉片尺寸	50"
電壓	220V / 60Hz
馬達	1.5HP
SYN R.P.M	490
電流 @220V	5.7A
耗電	1460W
分貝	73 dB(A)
葉片材質	連桿PVC
風量	39500CMH
重量	62KG

42''四方形鍍鋅殼排風機 EG-B36

外型尺寸	H'110xW'110xD'40cm
葉片材質	六葉鋁合金
葉片尺寸	36"
電壓	220V / 60Hz
馬達	1.0HP
電流 @220V	3.3A
耗電	940W
效率	IE 2
S.F.	1.15
百葉窗外框	槌式
風量	22000CMH
重量	40KG

54''四方形鍍鋅殼排風機 EG-B50

外型尺寸	H'138xW'138xD'40cm
葉片材質	六葉不鏽鋼
葉片尺寸	50"
電壓	220V / 60Hz
馬達	1.0HP
電流 @220V	4.3A
耗電	1350W
效率	IE 2
S.F.	1.15
百葉窗外框	槌式
風量	39500CMH
重量	59KG

強力送風機系列

此設計目的是為無法安裝排氣扇的空間或難以到達的角落提供充足的空氣流通，以提高通風效率。圓柱形主體採用鍍鋅鋼板製造，非常適合在建築環境中部署，在該環境中，它具有抗中等衝擊力並降低破損風險。強力送風機具有多功能性，並具有靈活的安裝選項。其圓柱形構造有利於空氣有效地通過其主體，最大限度地減少空氣阻力，並能夠輕鬆地將空氣輸送到自然氣流有限的區域。值得注意的是，BM-D30 和 BM-D36 型號採用無刷直流電機，而 BM-A42 型號則提供感應電機或無刷直流電機之間的選擇，從而顯著提高能源效率。

鐮刀式刀片

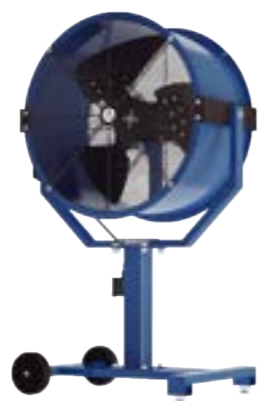
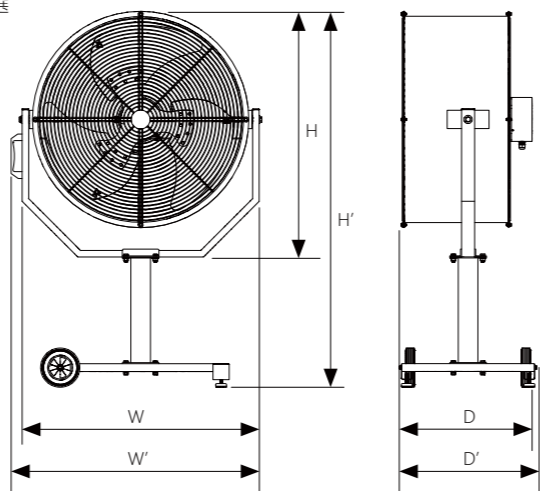
運轉安靜，風量大，集氣效能更高。

直流無刷馬達

擁有更高的運轉效率，相較感應式馬達省電達30%以上。

安裝支架

圓筒外型設計，可以有效的增加送風距離，表現良好的送風效率。也能採購移動底座，讓產品使用上更為靈活。



24''強力送風機

BM-A24

外型尺寸	H'128xW'82xD'51cm
吊掛尺寸	H77xW78xD51cm
葉片尺寸	24"
馬達類型	ANEF (感應馬達)
電壓	220V / 60Hz
馬達	0.5HP
SYN R.P.M	1100
電流 @220V	3.7A
耗電	550W
開關	翹板開關
最大風距	20 m
風量	8900CMH
重量	43KG

30''強力送風機

BM-D30

外型尺寸	H'144xW'94xD'63cm
吊掛尺寸	H94xW69xD63cm
葉片尺寸	30"
馬達類型	ANEF (無刷直流馬達)
電壓	220V / 60Hz
馬達	1.0HP
SYN R.P.M	1060
電流 @220V	2.0A
耗電	470W
開關	帶調節速度開關的可變電阻器
最大風距	25m
風量	14330CMH
重量	48KG

36''強力送風機

BM-D36

外型尺寸	H'166xW'116xD'60cm
吊掛尺寸	H111xW112xD59cm
葉片尺寸	36"
馬達類型	ANEF (無刷直流馬達)
電壓	220V / 60Hz
馬達	1.0HP
SYN R.P.M	840
電流 @220V	3.0A
耗電	650W
開關	帶調節速度開關的可變電阻器
最大風距	30m
風量	26330CMH
重量	78KG

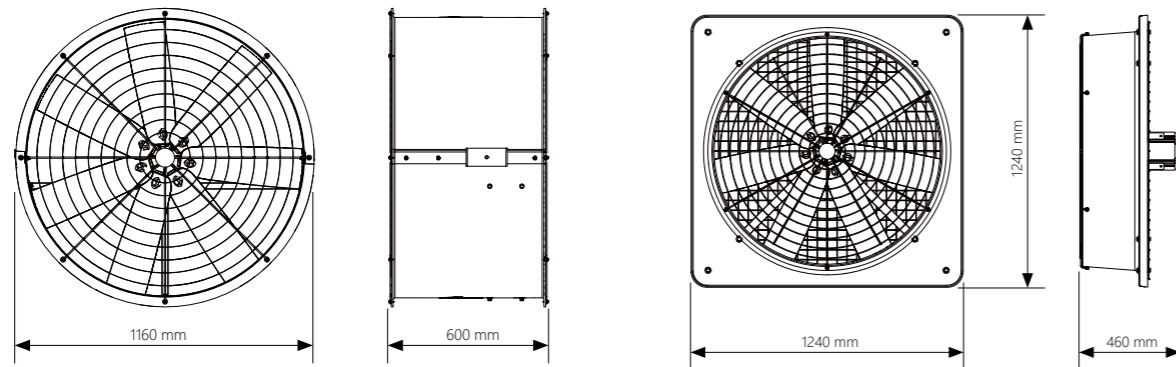
42''強力送風機

BM-A42

外型尺寸	H'108xW'108xD'52cm
吊掛尺寸	H113xW113xD52cm
葉片尺寸	42"
馬達類型	ANEF (感應馬達)
電壓	220V / 60Hz
馬達	1.0HP
SYN R.P.M	547
電流 @220V	4.5A
耗電	1045W
開關	按鈕開關
最大風距	30m
風量	28700CMH
重量	74KG

送風機系列 (吊掛款)

利用 FRP (纖維增強塑膠) 的耐高溫和耐腐蝕特性，這兩種風扇型號非常適合安裝在畜牧設施中或與蒸發介質系統結合使用。它們擅長提供充足的空氣流通，甚至可以到達偏遠或難以到達的角落。這兩款風扇的突出特點在於其簡單的安裝過程。它們的馬達直接驅動風扇葉片，從而將噪音排放降至最低。BFI-A42 型號具有安裝後角度調整的優勢，並提供升級到無刷直流馬達的選擇。值得注意的是 BFI-A42 型號還提供購買移動底座的選擇，使用戶可以在使用過程中自由選擇產品引導氣流的區域。



42''吊掛式渦流送風機 BFI-A42

葉片尺寸	42''
電壓	220V / 60Hz
馬達	1.0HP
SYN R.P.M	547
電流 @220V	4.5A
耗電	1045W
分貝	72dB(A)
S.F.	1.0
最大風距	30m
風量	28700CMH
重量	50KG

42''吊掛式平板送風機 PF-A42

葉片尺寸	42''
電壓	220V / 60Hz
馬達	1.0HP
SYN R.P.M	547
電流 @220V	4.5A
耗電	1045W
分貝	72dB(A)
S.F.	1.0
最大風距	30m
風量	28700CMH
重量	48KG



BLOWER





工業超級大吊扇 POWERSKY® X6



鋁合金
葉片



BLDC
直驅電機

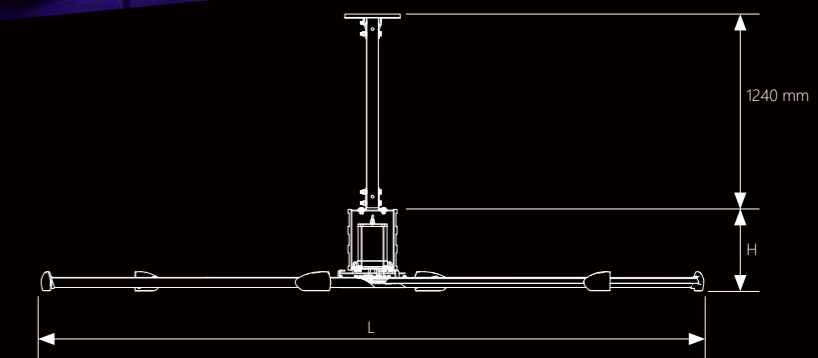


AP SMART
智能控制器

POWERSKY X6 是一款 HVLS (大容量、低速) 風扇，旨在提供強大的氣流，主要用於增強空間內的空氣流通。它覆蓋範圍廣，安裝過程簡單。

此產品融合了多項專利安全功能，並配備無刷直流馬達。無刷直流馬達卓越的節能能力為 POWERSKY® X6 帶來了出色的能源效率。此外，沒有變速箱相關的噪音，確保了使用 POWERSKY® X6 時更安靜的操作體驗。

為了增強控制和能源最佳化，POWERSKY® X6 提供與可選 AP Smart Controller 的兼容性。此控制器允許使用者在自動和手動操作模式之間進行選擇，從而增強操作靈活性和節能能力。



型號*	L (ft)	L (m)	H	工作面積**	建議安裝距離**	最大噪音	額定使用功率	額定轉速	最高轉速	重量***
PSX6-3	10 ft	3 m	49.5 cm	135 m ²	7.5 m	42 dB	480 W	110	115	100 KG
PSX6-4	13 ft	4 m		215 m ²	10 m	40 dB	780 W	85	90	103 KG
PSX6-5	16 ft	4.8 m		330 m ²	12 m	38 dB	1050 W	65	70	110 KG
PSX6-6	20 ft	6.1 m	48.7 cm	440 m ²	15 m	40 dB	900 W	73	75	153 KG
PSX6-7	24 ft	7.3 m		706 m ²	18 m	39 dB	1150 W	58	60	168 KG

* POWERSKY® X6 專為工廠內部循環通風而設計，不適合安裝在腐蝕性強或灰塵過多的地方，會影響產品壽命。

** 工作區域即覆蓋區域，會因地面障礙物、安裝高度和建築物形狀而改變。

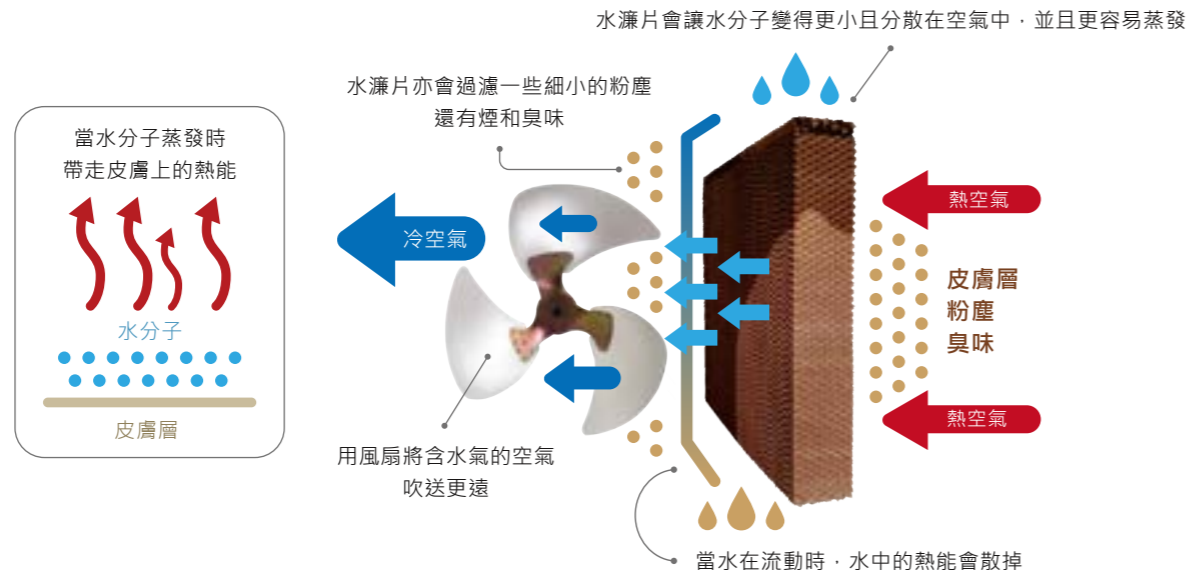
*** 此區為建議風扇中心與風扇中心的距離≥2.5x風扇直徑。

**** 重量不包含安裝底座或延長管。



蒸發式環保空調

當您尋求比中央空調系統更低的營運成本時，蒸發式空調成為經濟高效且環保的選擇。蒸發式空調可應用於各種環境，通常安裝在屋頂、牆壁或地面位置。根據安裝位置的不同，有三種不同的產品類型，每種類型都有不同的出風口配置。蒸發式空調根據熱力學原理，透過將室外涼爽的新鮮空氣引入室內來實現冷卻。運作時，需要打開門窗，促進空間內空氣流通，確保有效冷卻。此外，蒸發式空調還具有自動沖洗功能，有助於在運作過程中保持設備內的水質清潔。此功能對於確保蒸發介質和設備的使用壽命至關重要。



上吹式環保空調

ECI-A24A

外型尺寸	116x116x94cm
通風口尺寸	67.5x67.5cm
控制器	LCD
葉片尺寸	24"
電壓	220V / 60Hz
電流 @220V	4.0A
功耗	1100W
儲水量	30 L
耗水量	15~20 L/hr
分貝	70 dB(A)
氣壓	180 Pa
風量	18000CMH
重量	78KG

側吹式環保空調

ECI-A24S

外型尺寸	116x124x90cm
通風口尺寸	66x66cm
控制器	LCD
葉片尺寸	24"
電壓	220V / 60Hz
電流 @220V	4.0A
功耗	1100W
儲水量	30 L
耗水量	15~20 L/hr
分貝	70 dB(A)
氣壓	180 Pa
風量	18000CMH
重量	107KG

下吹式環保空調

ECI-A24B

外型尺寸	116x116x90cm
通風口尺寸	67.5x67.5cm
控制器	LCD
葉片尺寸	24"
電壓	220V / 60Hz
電流 @220V	4.0A
功耗	1100W
儲水量	30 L
耗水量	15~20 L/hr
分貝	70 dB(A)
氣壓	180 Pa
風量	18000CMH
重量	77KG



太陽能排風扇

隨著全球暖化加劇，低碳排放已成為人們關注的焦點，太陽能電池板是最容易取得的再生能源。為了解決峰值吸收時間短的問題，太陽能屋頂風扇結合了太陽能和市政電力系統。當效率較低時，它們會自動切換到室內電源，以確保一致的通風。

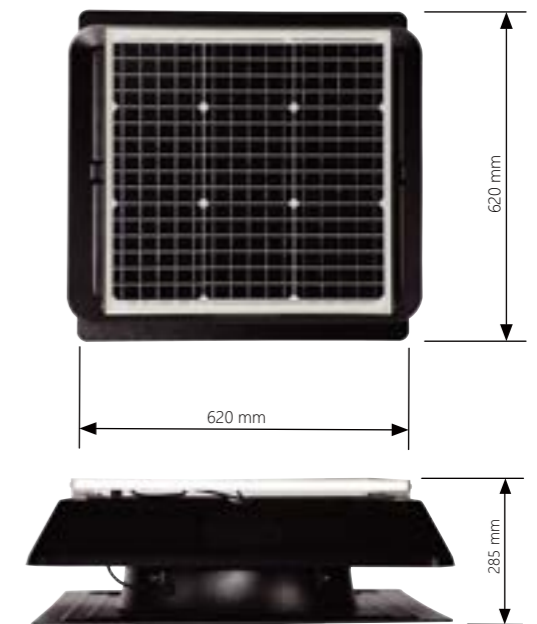
HYBRID



14'太陽能排風扇

SAF-D14

太陽能板尺寸	H49xW49 cm
太陽能板類型	單晶矽
葉片尺寸	14" - 6片葉片
材質	ABS / 鋁 / 不鏽鋼
馬達	18-30VDC,無刷電機雙密封滾珠軸承
R.P.M	1330 r/min
供電來源	太陽能供電 / 室內供電
最大 AMP @24V	1.8A
最大耗電量	40W
分貝	46dB(A)
風量	1200CFM
適合工作溫度	-10~45°C
重量	25KG



移動式DC水冷扇

廣受青睞的便攜式蒸發冷卻器提供了即插即用的解決方案。其尺寸經過精心設計，可優化氣流，並且可以使用四個帶有橡膠踏板的旋轉腳輪輕鬆重新定位。它採用 LDPE 外殼製成，具有卓越的彈性，可有效吸收衝擊力，並擴大其在各種使用領域的適用性。此冷卻系統利用熱力學絕熱墊來降低溫度，無需噴水。運作時必須打開門窗，促進空間內空氣流通，確保高效冷卻。全系列產品均配備無刷直流電機，扇葉採用鐮刀形設計。這種設計使便攜式冷卻器能夠提供出色的氣流覆蓋範圍，同時保持低噪音水平並最大限度地降低功耗。



24"移動式DC水冷扇 ECM-D24

葉片尺寸	24"	分貝	<70 dB(A)
電壓	220V	耗水量	25~30 L/hr
馬達	BLDC	儲水量	160 L
SYN R.P.M	1080	控制開關	輕觸開關
電流	1.9A	重量	69 KG
耗電	430W	風量	14000 CMH

110° 擺動式百葉窗

擺動式百葉窗使送風範圍更廣。

直流無刷馬達

可以選配升級為直流無刷，效率高，省電效果高達30%以上。



36"移動式DC水冷扇 ECM-D36

葉片尺寸	36"	分貝	<72 dB(A)
電壓	220V	耗水量	25~30 L/hr
馬達	BLDC	儲水量	200 L
SYN R.P.M	840	控制開關	數位電容
電流	4.5A	重量	85 KG
耗電	950W	風量	24200 CMH

空氣導流設計

導風板有效地將風引導到更遠的位置。

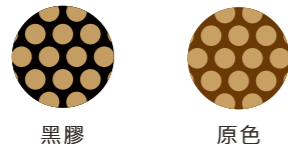
直流無刷馬達

採用直流無刷，效率高，省電效果高達30%以上。

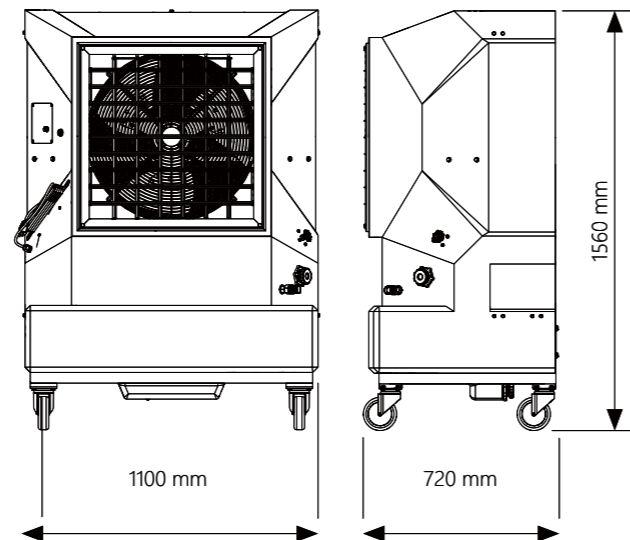
外殼顏色



水濺型式



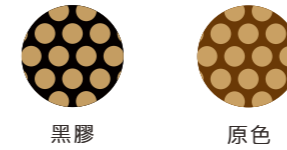
控制面板



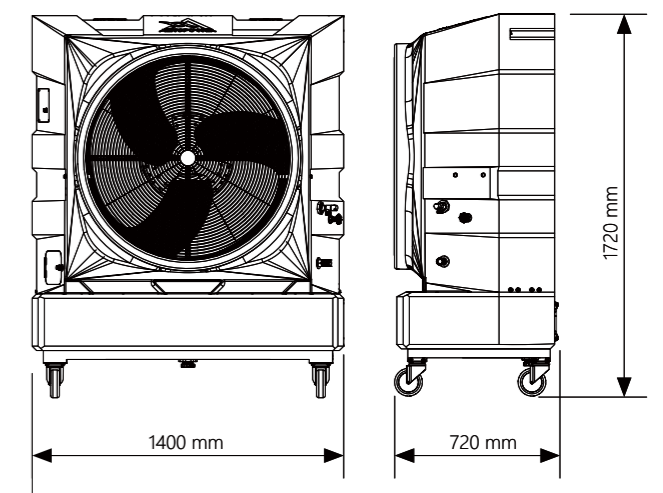
外殼顏色



水濺型式



控制面板



排風扇配件

使用AEROPOWER提供的百葉窗和開關進行安裝是沒有問題的。此外AEROPOWER還提供三種類型的排氣口配件、三種百葉窗選項和三種控制器，提供卓越的靈活性。客戶可以根據自己的安裝要求選擇購買額外的配件。



屋頂基座

用途: 搭配屋頂安裝工法。

優點: 安裝簡易，不需耗時搭建氣樓；玻璃纖維材質，耐腐蝕佳。



45度導風口

用途: 用於風機圓口處，連接改變外牆出風方向的管件。

優點: 導風效果好，玻璃纖維材質，耐用度優秀。



喇叭口

用途: 防側風，增強導流效果。

優點: 減少側風擾流，耐腐蝕性佳。

百葉窗



氣動PVC百葉窗

最廣泛使用的百葉窗，耐用且易於維護，採用高透光PVC材質，在關閉狀態能防止昆蟲與鳥禽進入。



連桿PVC百葉窗

金屬連桿連接每片扇葉，提供較佳的防撞度以及通風效果，採用高透光PVC材質，在關閉狀態能防止昆蟲與鳥禽進入。



電動鋁合金百葉窗

搭配高達IP68的電動推桿，能有校隔絕粉塵進入，確保電機的耐用度；鋁合金百葉窗全部為金屬製成，擁有良好的抗撞擊和防颯效果，關閉時能有效阻隔灰塵和飛禽的進入。

控制器

AP Livestock X2



濕度控制



時間控制



耗水、耗電紀錄



溫度控制



雲端控制

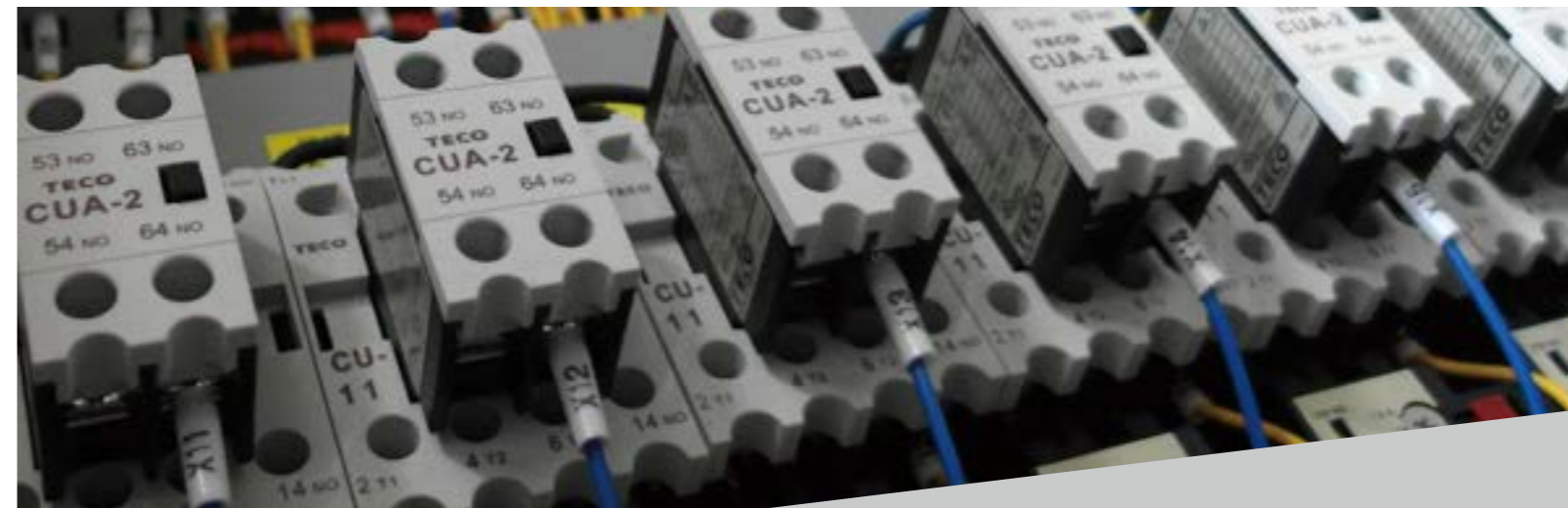
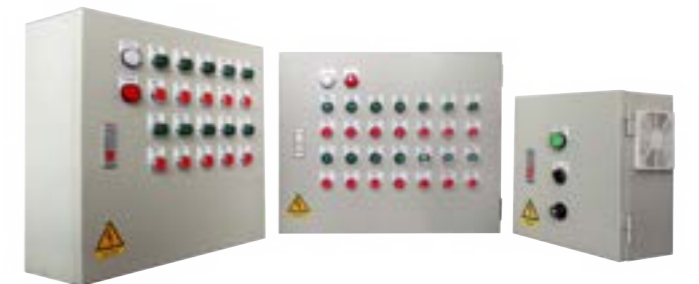


異常通知

電磁開關



控制開關箱





專業認證

國際CE認證



創新團隊國家專利

